

Rilevatore di presenza - Professional Line

Dual US

COM1 - incassato
EAN 4007841 007843
Art. n. 007843

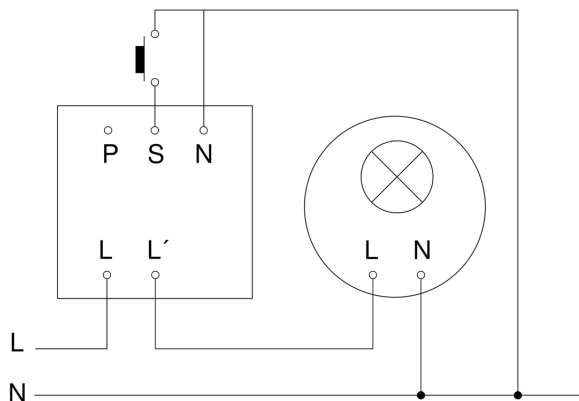


Dual US

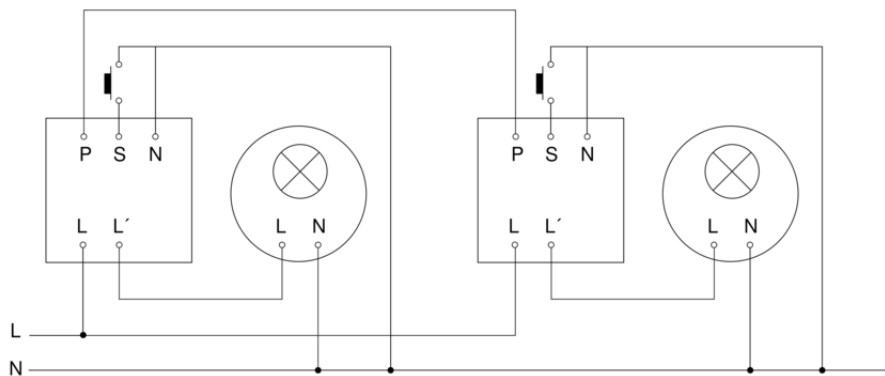
COM1 - incassato
EAN 4007841 007843
Art. n. 007843



Schema elettrico Master



Schema elettrico Master-Master collegamento in rete



Dual US

COM1 - incassato
EAN 4007841 007843
Art. n. 007843



Schema elettrico Master-Slave collegamento in rete

